

Enry 2

▶ recessed lamp ▶ 6W ▶ 38 x 150mm

PROGETTO
LUCE
Made in Italy



Corpo: metallo verniciato
Fissaggio: molle in acciaio inox
Montaggio: incasso
Ottica: riflettore lenti in PMMA 20° / 40 / 60°
Cavo di alimentazione: incluso 20 cm FROR antifiamma 2 poli (2x0.5 mm²)
Alimentazione: 350/500/700 mA
Potenza massima assorbita: 6 W
Temperatura di utilizzo: -30°C + +50°C
Peso: 360 gr
Normativa: prodotti in conformità alle vigenti norme Europee

Body: painted metal
Fixing: stainless steel springs
Installation: recessed
Optics: reflectors lens in PMMA 20° / 40 / 60°
Power supply cable: included 20 cm FROR fireproof 2 poles (2x0.5mm²)
Power supply: 350/500/700 mA
Maximum absorbed power: 6 W
Working temperature: -30°C + +50°C
Weight: 360 gr
Norms: products comply European norms



Personalizzazione
Colore Led personalizzabile

Customization
Customizable color LEDs



Colori standard
Standard colour



Bianco
White



Grigio
Grey



Nero
Black

Altri colori RAL a richiesta
Other RAL color upon request

Finiture disponibili
Finishes available



Ottone satinato
Satin Brass



Ottone lucido
Polished brass



Ottone brunito
Burnished Brass



Nikel satinato
Satin nickel



Cromo lucido
Polished chrome



RoHS



Colorazione LED standard
Standard LED coloration



Bianco
White
5500°K



Bianco
White
3200°K



Luce per gioielli
Light for jewels
4200°K



Mix
3000-4000-5500°K



Importante!

La temperatura del metallo in prossimità del LED non deve superare il valore di 50°C.

Remarks!

The temperature of the metal near the LED should not exceed 50°C.



Dissipazione
Passiva
Dissipation
Passive



Lumen
+/-135 Lm/w
Massima Potenza
Max Power



CRI > 90 - 97



Speciiche LED
1135 lm/W

LED type
135 lm/W



Dimmerabile
Si

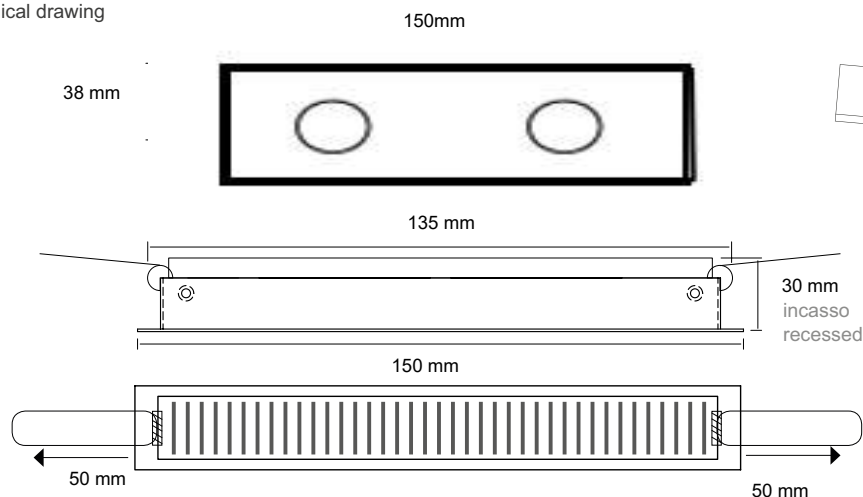
Dimmable
Yes



Garanzia
Enry: 3 anni
Alimentatore: 2 anni
Warranty
Enry: 3 years
Power supply: 2 years



Disegno tecnico
Technical drawing



Cut hole:
135 x 24 mm

IMPORTANTE!

Nei due lati in cui sono presenti le molle di fissaggio tener conto di un ingombro di 50 mm per lato

IMPORTANT!

In the two sides in which are present the fixing springs take account of a footprint of 50 mm per side